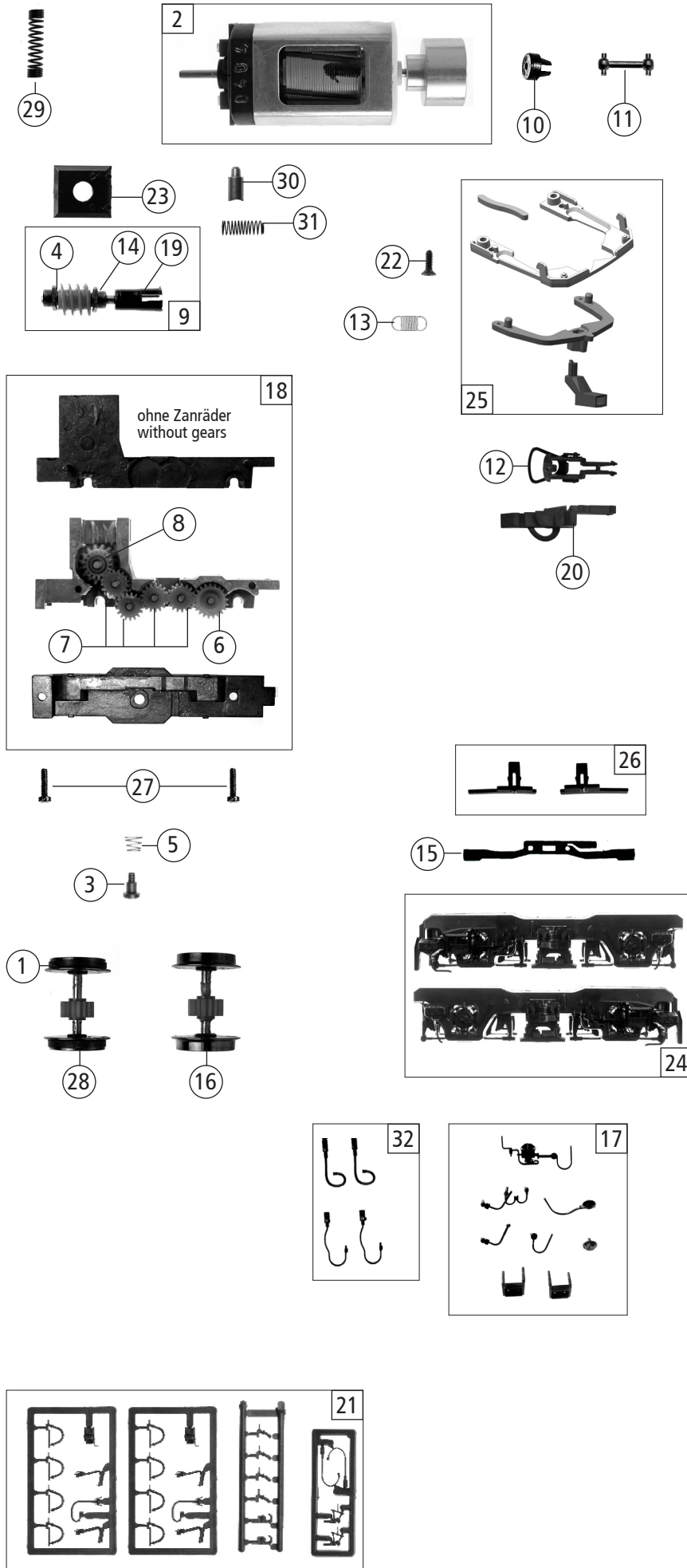


Pos. Nr. Pos.no.	Beschreibung Description	Art.-Nr. Art.no.	Preisgruppe Price bracket
1	Gehäuse komplett Betr.nr. 141 248-5 Body assembly Loco. no.141 248-5	146581	33
2	Schraube M2x6 mm Screw	85672	3
3	Platine Printed circuit	135142	21
4	Lokpfeife Loco whistle	88002	6
5	Isolatorsatz Insulator set	88018	10
6	Puffer flach Metall Buffer flat	88502	5
7	Puffer gewölbt Metall Buffer vaulted	88503	5
8	E-Lokführer E-Loco driver	89732	6
9	Leitungsatz Tube set	93883	8
10	Lüftergitter Fan gate	146587	4
11	TS-Frontgriffe Part set-Front handles	146585	6
12	Topf Can	142059	4
13	Kühlschlangen Cooling part	114624	4
14	Frontgriff Front handle	116084	3
15	Brückenstecker Jumper	133241	10
16	Motordistanzplatte Motor spacer plate	135140	4
17	Grundrahmen Base frame	135137	16
18	TS - Hornbefestigung Part set - Horn fastening	146586	5
19	TS- Beleuchtung Part set -Lighting	135153	8
20	Aufsatz für Kühler Top for cooler	135154	5
21	GF-Schraube M2x5 mm GF-Screw	114966	3
22	TS - Batteriekasten-Druckluftkesselsatz Part set - Batteriebox,boiler	135141	9
23	Stromabnehmer Pantograph	85429	19
24	TS-Lichtabdeckung Part set light cover	135138	6
25	Stirfenster Front window	135152	5
26	Führerstand Drivers cab	135202	5
27	TS-Gehäuse lackiert Part set body coated	146588	17
28	Türgriffstange lackiert Door handle bar coated	146582	6
29	Scheibenwischer Windscreen wiper	135157	7
30	Fronttreppe lackiert Front step coated	140193	6
31	Antenne Antenna	137326	3
32	Auftritt Step	135160	3
33	Griff unten Lower handrail	109104	3
34	Senkantrieb Lowering drive	136275	4
Sound			
35	Platine Printed circuit	135162	23
36	Sounddecoder Sounddecoder	129000	39
37	Lautsprecher Loudspeaker	129524	13
38	Lautsprecherbox Loudspeaker box	135163	4



Pos. Nr. Pos.no.	Beschreibung Description	Art.-Nr. Art.no.	Preisgruppe Price bracket
61483	DB Br 141		
61484			
1	Hafringsatz 10 Stk. 12,9 - 14,6mm Set with traction tires 10 pieces	40070	--
2	Motor Motor	85060	28
3	GF - Schraube M2x2,8x3,5 mm GF - Screw	120685	3
4	Beilagscheibe Washer	86108	3
5	Feder Spring	86202	3
6	Zahnrad Z=21 Gearwheel	86414	3
7	Zahnrad Z=17 Gearwheel	86418	5
8	Schnecken Zahnrad doppelt Worm gear double	86419	6
9	Schneckensatz Worm set	86865	13
10	Kardanschale kurz 1,5mm Cardan bearing short 1,5mm	87129	4
11	Kardanwelle Cardan shaft	87154	3
12	Standardkupplung Standard coupling	89246	6
13	Zugfeder Spring	86208	3
14	Lager für Schneckenachse Bearing for worm axle	89749	6
15	Kontakt Contact	89960	6
16	Radsatz m. Zahnrad o. Hafring Wheelset w. gearwh. w/o traction tyre	135147	11
17	Blendsatz Bogie parts set	135146	10
18	TS-Getriebe Part set gear	135143	13
19	Kardanschale Cardan bearing	87134	4
20	Kurzkupplung Short coupling	115550	6
21	Zurüstbeutel Bag with accessories	126501	7
22	SK-Schraube M1,6x5 mm SK-Screw	115317	4
23	Schneckendeckel Worm cover	94679	4
24	Blende 1 u. 2 Bogie frame 1 a. 2	135145	19
25	TS-Kinematik, Deichsel Part set	135139	8
26	Kontaktaltersatz Contact holder set	135144	6
27	GF-Schraube M2x8 mm GF-Screw	114923	3
28	Radsatz m. Zahnrad m. 2Hafringe Wheelset w. gearwh. w. 2traction tyres	135148	12
29	Motorkontaktfeder Spring	116812	3
30	Kohlebürste Carbon brush	89743	6
31	Bürstenfeder Brush spring	114197	3
32	TS-Heizschlauch und Kupplung Part set of heating hose and coupling	116227	3